

Micro-Clean



MECCAFRANCO

MECAFRANCE-Kugelhähne in Micro-Clean-Ausführung

Die Vorteile der MECAFRANCE-Kugelhähne gelten auch für die Micro-Clean-Ausführung. Weltweit werden diese Hähne im Reinstraumbereich verwendet. Dieser Anwendungsbereich erfordert höchste Reinheit, d.h. selbst geringe Verunreinigungen durch das Medium bzw. kleinste Abriebteilchen aus dem Kugelhahn würden hier den Produktionsprozeß stören. Micro-Clean-Kugelhähne werden deswegen u.a. bei hochreinen Gasen, antiseptischem Dampf, Flüssigkeiten und im Vakuumbereich eingesetzt.

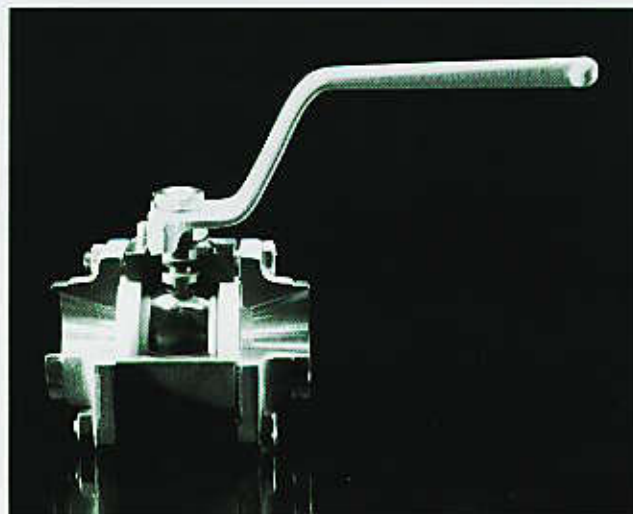
Als Erweiterung unserer Standard-Ausführung besteht der Micro-Clean-Kugelhahn aus einem korrosionsbeständigen, geschmiedeten Edelstahlgehäuse, gekammerten Dichtungen aller Varianten (z.B. PTFE, GFK, etc.) sowie geschmiedeten Anschlüssen (CBK und CBS). Alle Teile werden mit der größtmöglichen Sorgfalt gefertigt und so poliert, daß sie den Anforderungen im Micro-Clean-Bereich gerecht werden. Ob manuell oder mit Antrieben geschaltet, MECAFRANCE Micro-Clean-Kugelhähne sorgen für einen reibungslosen und verlässlichen Medienfluß. Bei MECAFRANCE werden nur qualitativ hochwertige Materialien von geprüften Lieferanten verwendet. Alle Teile werden einer strengen Qualitätskontrolle unterzogen, die durch modernste Technik unterstützt wird.

Qualitätsmontage in einer kontrolliert sauberen Umgebung. Micro-Clean-Kugelhähne von MECAFRANCE werden durch bestens geschulte und ausgebildete Fachkräfte einzeln gereinigt, kontrolliert, montiert, getestet und sorgfältig für den Versand verpackt. Jedes Teil wird auf Staub, Kratzer, Rost und jegliche Art von Kohlenwasserstoffverschmutzung überprüft. Bei der Ausführung für Sauerstoffeinsatz werden nach der Entfettung die einzelnen Bauteile mit Handschuhen montiert.

MECAFRANCE-Kugelhähne werden zu 100% einer Dichtheitsprobe unterzogen (Leckrate 0). Kugelhähne in fettfreier Ausführung werden erst danach einzeln in Polyethylen-Beuteln verpackt und ausgeliefert. MECAFRANCE besitzt ein vom TÜV Südwest zertifiziertes QS-System nach ISO 9001.

Anwendungsbereiche:

- Pharmazie
- Biotechnologie
- Fotochemische Industrie
- Kosmetikindustrie
- Herstellung von Mikrochips
- Lebensmittelindustrie
- Vakuumbereich



MECAFRANCE hat ein hohes Qualitätsniveau bei der Bearbeitung der produktberührten Oberflächen von Micro-Clean-Kugelhähnen. Selbst mikroskopisch kleinste Unebenheiten, in denen sich Verunreinigungen ansammeln könnten, werden vermieden. Dies wird durch eine mechanische Politur erreicht. Eine optionelle elektro-mechanische Politur zur Erreichung einer besseren Außenoberfläche dient mehr als Schutzschicht, als einer Verbesserung der Oberflächengüte. (Eine höhere Oberflächengüte kann auf Anfrage geliefert werden.)



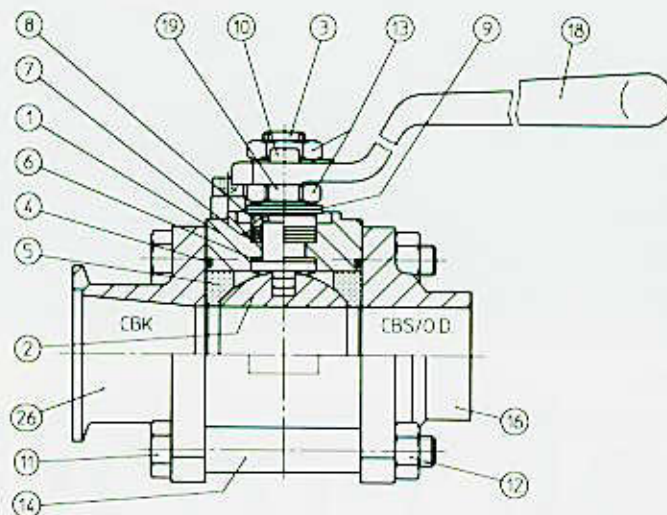
Maximale Rauhtiefen (Ra):

Kugelhahn	Standardausführung Standardbearbeitung	Micro-Clean-Ausführung
Gehäuse, innen	3,2 - 6,3 μm	0,8 μm
Kugel, innen	3,2 - 6,3 μm	0,8 μm
Kugel, außen	0,05 μm	0,05 μm
Schaltwelle	0,6 μm	0,6 μm
CBK-Anschluß, innen	3,2 - 6,3 μm	0,8 μm
CBS-Anschluß, innen	3,2 - 6,3 μm	0,8 μm

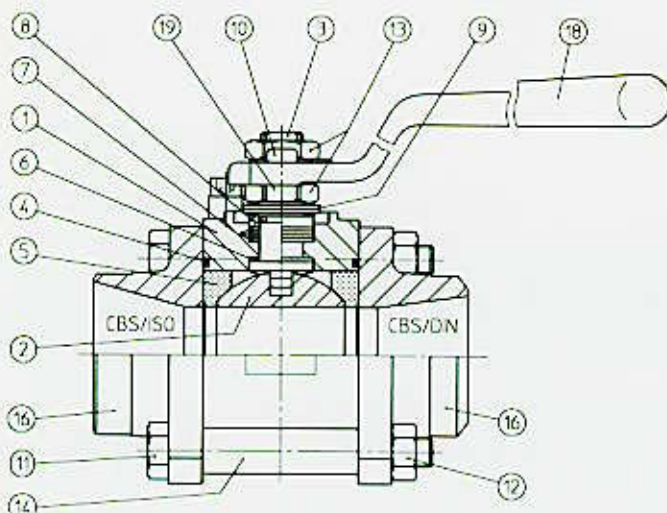
Darstellungen:

Micro-Clean-Kugelhähne der Serie RA in Ausführung:

- CBK (Kleinflanschanschluß)
- CBS (Schweißanschluß) als DIN-, ISO- und O.D.-Tubing-Anschluß



Stk anz	Stk zahl	Benennung
1	1	Gehäuse
2	1	Kugel
3	1	Schaltwelle
4	2	Gehäusedichtung
5	2	Dichtschale
6	1	Schaltwellendichtung
7	4	Stopfbuchsichtung
8	1	Anpreßring
9	2	Tellerfeder
10	1	Feststellscheibe
11	4	Gehäuseschraube
12	4	Gehäusemutter
13	2	Schaltwellenmutter
14	2	Zentrierhülse
16	1	Schweißende/O.D.-Tubing
18	1	Handhebel
19	1	Feststellscheibe
26	1	Kleinflansch



Stk anz	Stk zahl	Benennung
1	1	Gehäuse
2	1	Kugel
3	1	Schaltwelle
4	2	Gehäusedichtung
5	2	Dichtschale
6	1	Schaltwellendichtung
7	4	Stopfbuchsichtung
8	1	Anpreßring
9	2	Tellerfeder
10	1	Feststellscheibe
11	4	Gehäuseschraube
12	4	Gehäusemutter
13	2	Schaltwellenmutter
14	2	Zentrierhülse
16	2	Schweißende
18	1	Handhebel
19	1	Feststellscheibe